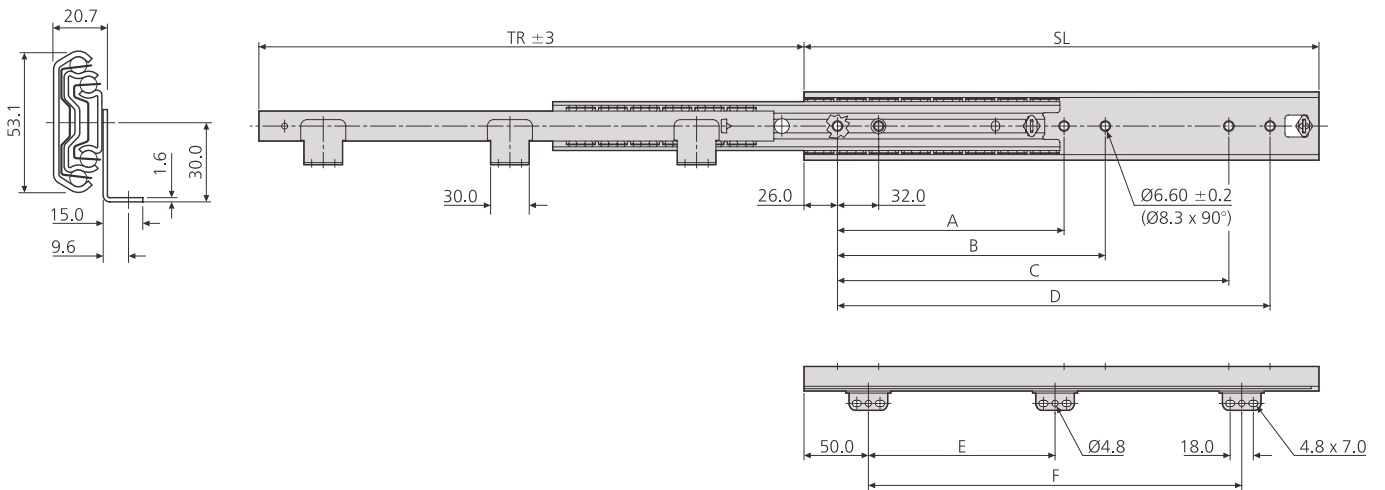
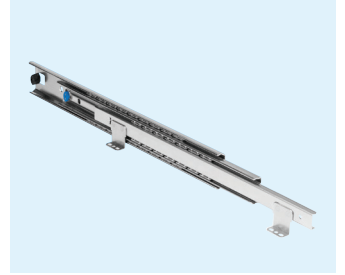


- Load rating up to 120kg
- 100%+ extension
- 20.7mm slide thickness
- Brackets on drawer member for bottom mounting
- Hold-in

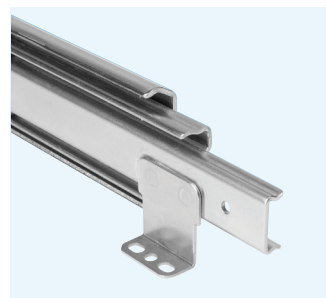
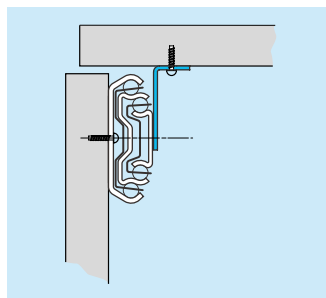
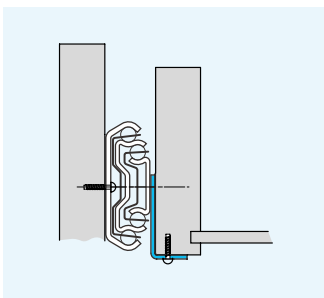
80,000

- Charge jusqu'à 120kg
- Course 100%+
- Épaisseur de glissière de 20,7mm
- Équerres de montage sous tiroir
- Point dur en position fermée

- Lastwert bis 120kg
- Überauszug
- 20,7mm Schienendicke
- Winkel zur Bodenmontage
- Rastung in geschlossener Position



| 5321-60     | mm    |       |     |     |     |     |     |     | kg   |     |
|-------------|-------|-------|-----|-----|-----|-----|-----|-----|------|-----|
|             | SL    | TR    | A   | B   | C   | D   | E   | F   | W    | L   |
| DZ5321-6030 | 300.0 | 323.5 | -   | -   | 192 | 224 | -   | 190 | 1.80 | 105 |
| DZ5321-6035 | 350.0 | 373.5 | -   | -   | 224 | 256 | -   | 240 | 2.12 | 110 |
| DZ5321-6040 | 400.0 | 423.5 | 160 | 192 | 288 | 320 | -   | 290 | 2.42 | 115 |
| DZ5321-6045 | 450.0 | 473.5 | 160 | 192 | 320 | 352 | -   | 340 | 2.73 | 120 |
| DZ5321-6050 | 500.0 | 523.5 | 192 | 224 | 384 | 416 | -   | 390 | 3.03 | 120 |
| DZ5321-6055 | 550.0 | 573.5 | 192 | 224 | 416 | 448 | 250 | 440 | 3.37 | 120 |
| DZ5321-6060 | 600.0 | 623.5 | 256 | 288 | 480 | 512 | 250 | 490 | 3.69 | 115 |
| DZ5321-6070 | 700.0 | 723.5 | 288 | 320 | 576 | 608 | 250 | 590 | 4.29 | 107 |
| DZ5321-6080 | 790.0 | 803.5 | 352 | 384 | 672 | 704 | 250 | 690 | 4.86 | 100 |



**Notes:**

- Fixing recommendation: 4mm wood screw/ 6mm countersunk Euro screw
- Load ratings quoted are the maximum for a pair of side mounted slides installed 450mm apart, unless otherwise stated. For more information go to page 169 of the catalogue
- Please refer to 2D CAD drawings for dimensional tolerances

**Notes:**

- Visserie recommandée: Vis à bois 4mm/Eurovis à tête fraisée 6mm
- Charge maximum par paire de glissières montées sur chant sur un tiroir de 450mm de largeur, sauf indication contraire. Pour plus d'information, aller à la page 173 du catalogue
- Pour les tolérances dimensionnelles, veuillez vous reporter à nos plans 2D

**Hinweise:**

- Empfohlene Befestigung: Holzschraube 4mm/ Euro-Senkkopfschraub 6mm
- Falls nicht anders angegeben, sind die genannten Tragkräfte die maximal erreichbaren, bei einem Paar seitlich montierten Führungen mit 450mm Schienenabstand. Für mehr Informationen gehen Sie bitte zur Katalogseite 177
- Bitte beachten Sie die 2D-CAD-Zeichnung wegen Abmessungstoleranzen