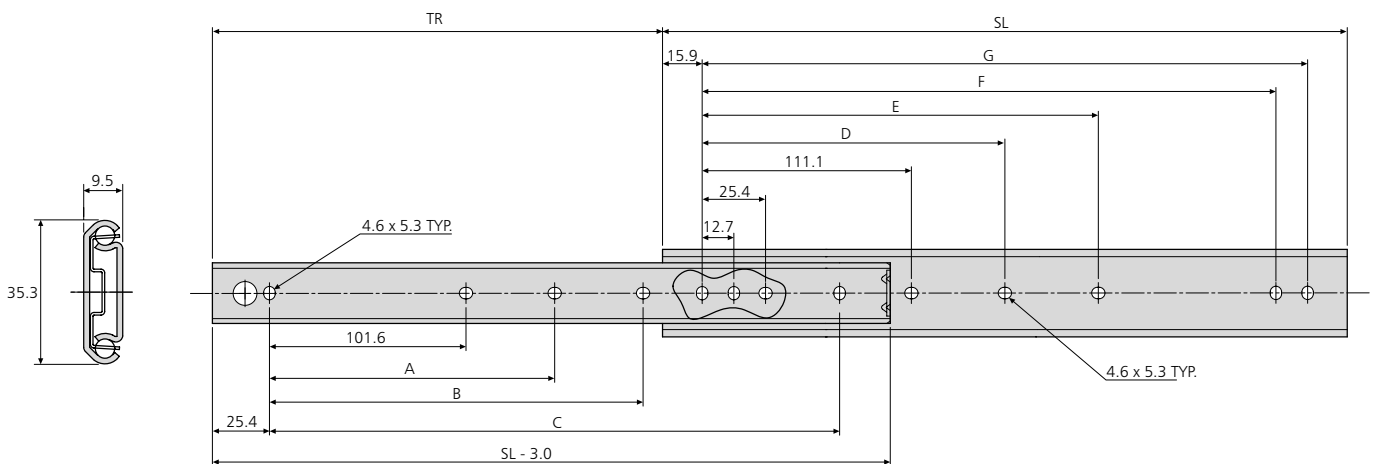


- Load rating up to 50kg
- 75% extension
- 9.5mm slide thickness
- Basic, two-section slide
- Optional enclosure mounting brackets



- Nośność do 50 kg
- Wysuw 75 %
- Grubość prowadnicy 9,5 mm
- Prowadnica podstawowa, dwuelementowa
- Opcjonalne kątowniki do montażu w szafie elektrycznej

- Nosnost až 50 kg
- Výsuv 75 %
- Tloušťka výsuvu 9,5 mm
- Výsuv základní, dvoudílný
- Volitelné montážní úhelníky pro elektroskríně



0201	mm									kg	
	SL	TR	A	B	C	D	E	F	G	W	L
DZ0201-0012	305	227	-	152.4	254.0	-	149.2	260.3	273.0	0.64	50
DZ0201-0014	356	277	-	203.2	304.8	-	200.0	311.1	323.8	0.73	50
DZ0201-0016	406	302	-	254.0	355.6	-	250.8	361.9	374.6	0.83	45
DZ0201-0018	457	328	203.2	304.8	406.4	212.7	301.6	412.7	425.4	0.94	45
DZ0201-0020	508	379	228.6	355.6	457.2	238.1	352.4	463.5	476.2	0.97	40
DZ0201-0022	559	405	254.0	406.4	508.0	263.5	403.2	514.3	527.0	1.07	40
DZ0201-0024	610	429	279.4	457.2	558.8	288.9	454.0	565.1	577.8	1.17	35
DZ0201-0026	660	481	304.8	508.0	609.6	314.3	504.8	615.9	628.6	1.26	30
DZ0201-0028	711	506	330.2	558.8	660.4	339.7	555.6	666.8	679.4	1.45	30

Notes:

- Fixing recommendation: M4 screw
- Max. head. ht. 2.5mm/Ø9.6mm
- For enclosure mounting brackets refer to page 155
- For cable carriers refer to page 153
- Load ratings quoted are the maximum for a pair of side mounted slides installed 450mm apart, unless otherwise stated. For more information go to page 169 of the catalogue
- Please refer to 2D CAD drawings for dimensional tolerances

Uwagi:

- Zalecenia dt. mocowania: Wkręt M4
- Maksymalna wysokość łba 2,5 mm/Ø 9,6 mm
- Kątowniki do montażu szaf elektrycznych patrz strona 155
- Prowadniki przewodów patrz strona 153
- Podane nośności stanowią maksimum dla pary prowadnic montowanych do boku, zainstalowanych w odległości 450 mm od siebie, o ile nie określono inaczej. Dalsze informacje można znaleźć na stronie 173 katalogu
- Tolerancje wymiarowe – patrz rysunki 2D CAD

Poznámky:

- Doporučení k uchycení: Šroub M4
- Maximální výška hlavy 2,5 mm/Ø 9,6 mm
- Úhelníky pro montáž elektroskríně – viz strana 155
- Držáky kabelů – viz strana 153
- Pokud není uvedeno jinak, uvedené nosnosti jsou maximální pro pár výsuvů montovaných na bok a instalovaných 450 mm od sebe. Více informací najdete na stránce 177 katalogu
- Rozměrové tolerance najdete na 2D CAD výkresech